



Инструкция по эксплуатации

Газовый тепловентилятор AURORA

GAS H-15

GAS H-30

GAS H-50

## **ВНИМАНИЕ!**

Перед эксплуатацией оборудования внимательно изучите настоящую инструкцию по эксплуатации и соблюдайте меры безопасности при работе.

В процессе эксплуатации оборудования соблюдайте требования инструкции, чтобы обеспечить оптимальное функционирование и продлить срок его службы.

## **ВАЖНО!**

Тепловентиляторы, к которым относится эта инструкция, должны быть использованы на открытом воздухе или в помещениях с постоянной вентиляцией.

Необходимо наружное отверстие в 25 см<sup>2</sup> для каждого кВт тепловой мощности равномерно распределенной между верхней и нижней частями помещения с минимум в 250 см<sup>2</sup>.

Газовые баллоны должны использоваться и храниться в соответствии с действующими нормами.

Никогда не направляйте поток горячего воздуха в сторону газового баллона.

Применяйте только имеющийся регулятор давления. Никогда не используйте прибор без внешней защиты. Не превышайте 100 Вт/м<sup>3</sup>, учитывая пустой объём.

Объём помещения не должен быть меньше 100 м<sup>3</sup>.

Не сокращайте сечение на выходе и входе прибора. Не ремонтируйте и не разбирайте изделие самостоятельно.

Не применяйте тепловентилятор в подвальных помещениях или ниже уровня грунта.

В случае обнаружения утечки газа следует применить необходимые меры безопасности.

## **НАЗНАЧЕНИЕ**

Газовый тепловентилятор (далее – тепловентилятор) представляет собой мобильный нагревательный электроприбор, предназначенный для создания нагретого воздушного потока в различных помещениях, таких как промышленные ангары, склады, гаражи, торговые палатки и т.д.

Тепловентилятор может использоваться как переносной, так и стационарно устанавливаемый прибор.

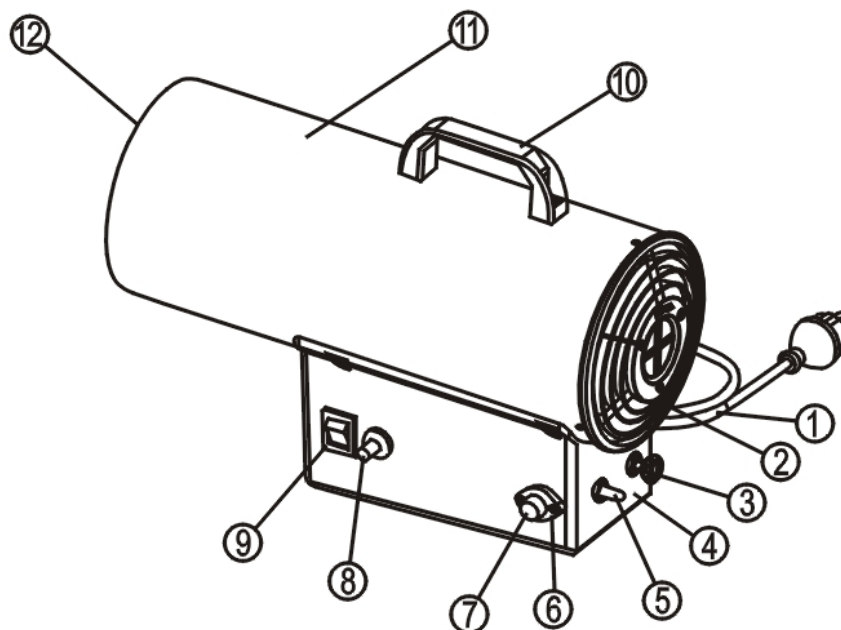
Запрещается подвергать тепловентиляторы воздействию атмосферных осадков. Максимальная влажность 90% при температуре воздуха 25° С.

## **2. ТЕХНИЧЕСКИЕ ХАРАКТЕРИСТИКИ**

Название	Питающее напряжение, В	Тепловая мощность, кВт	Производительность, м <sup>3</sup> /ч	Расход газа, кг/ч	Габариты, мм	Вес, кг
GAS H-15	220	14	300	1,11	515x230x370mm	6,17
GAS H-30	220	33	1000	2,16	622x278x357mm	8,97
GAS H-50	220	50	1500	4,29	666x335x485mm	14,22

### 3. УСТРОЙСТВО НАСОСА

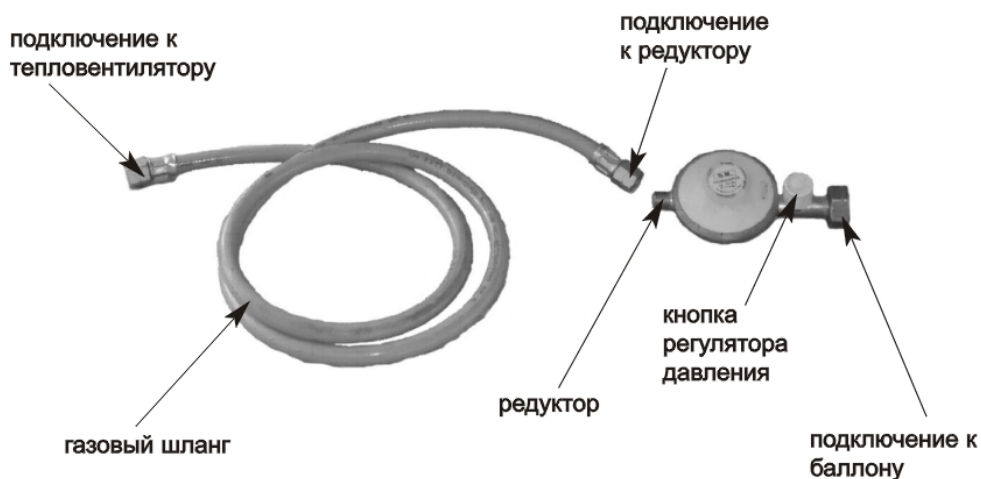
#### СОСТАВНЫЕ ЧАСТИ ИЗДЕЛИЯ



1. Шнур питания электросети.
2. Решетка входного отверстия для окружающего воздуха.
3. Регулятор подачи газа.
4. Основание тепловентилятора, блок управления.
5. Кнопка устройства защиты от срыва пламени.

6. Гайка-фиксатор для подключения газа.
7. Защитное устройство.
8. Электрический воспламенитель.
9. Выключатель сети питания.
10. Ручка для переноски.
11. Корпус тепловентилятора.
12. Решетка выходного отверстия для горячего воздуха.

**ВНИМАНИЕ:** Все рисунки являются схематическими и могут отличаться от реального изделия.



#### **4. УСТАНОВКА И ЭКСПЛУАТАЦИЯ**

- Включите прибор в электросеть 220В~50Гц.
- Убедитесь в правильном заземлении системы.
- Приготовьте баллон с газом, объем которого достаточен для обогрева помещения. Соедините трубу подачи газа с редуктором давления, а последний с баллоном сжиженного газа. Затяните фиксирующую гайку, чтобы предотвратить утечку.
- Откройте кран баллона и проконтролируйте герметичность трубы подачи газа и соединений, для обнаружения возможных утечек используйте исключительно мыльную пену. НИКОГДА НЕ ИСПОЛЬЗУЙТЕ ДЛЯ ЭТОГО ОТКРЫТЫЙ ОГОНЬ!
- В случае использования автоматического прибора, необходимо подключить комнатный термостат в специальную розетку прибора и отрегулировать его в соответствии с желаемой температурой.

Если тепловентилятор работает непрерывно при максимальной мощности, возможно образование льда с внешней стороны баллона по причине высокого испарения газа с последующим уменьшением мощности. Даже если не присутствует иней, при использовании маленького баллона, имеет место снижение давления, которое может затруднять работу оборудования.

Прибор должен быть изолирован от газового баллона при помощи задерживающего клапана.

Замена газового баллона должна осуществляться в соответствии с нормами безопасности и при отсутствии открытого огня.

Тепловентилятор должен быть установлен таким образом, чтобы избежать риска возгорания, отверстие выхода воздуха должно находиться на дистанции минимум 3 м от любой огнеопасной точки и не должно быть направлено в сторону баллона.

#### **Техническое обслуживание аппарата**

- Техобслуживание и ремонт тепловентиляторов должны быть выполнены только квалифицированным персоналом.
- В любом случае прибор должен быть осмотрен один раз в год квалифицированным специалистом.
- Прежде чем приступить к какой-либо операции по техобслуживанию прибора, необходимо отсоединить газовую трубу и вынуть вилку из розетки.
- Если прибор не использовался длительное время, рекомендуется провести его полный контроль квалифицированным специалистом и только после этого включить. Рекомендуется выполнить следующие операции по контролю состояния прибора:
  - проконтролировать состояние трубы подачи газа и, если необходимо, заменить ее только оригинальной запчастью;
  - проконтролировать позицию электрода зажигания;
  - проконтролировать соединения предохранительного термостата с термопарой, которые должны быть всегда чистыми. Даже лёгкое окисление, возникшее по причине низкого тока, выработанного термопарой, может отрицательно повлиять на работу прибора.
- Для чистки внутренней части и лопастей вентилятора необходимо использовать сжатый воздух.

#### **5. ТРАНСПОРТИРОВКА И ПРАВИЛА ХРАНЕНИЯ**

- Погрузку и крепление упакованного аппарата, и его последующее транспортирование выполняют в соответствии с действующими техническими условиями и правилами перевозки грузов на используемом виде транспорта.
- При постановке аппарата на длительное хранение необходимо:
  - отключить его от электропитания и свернуть кабель электропитания;
  - отсоединить трубу подачи газа;

- с помощью чистой ветоши очистить аппарат от пыли и загрязнений.
- Хранение аппарата следует производить в отапливаемом, вентилируемом помещении при отсутствии воздействия климатических факторов (атмосферные осадки, повышенная влажность и запыленность воздуха) при температуре воздуха не ниже +1°C и не выше +40°C при относительной влажности воздуха не выше 80%.

## 6. ВОЗМОЖНЫЕ НЕИСПРАВНОСТИ И МЕТОДЫ ИХ УСТРАНЕНИЯ.

НЕИСПРАВНОСТЬ	ПРИЧИНА	УСТРАНЕНИЕ
Мотор не вращается	Отсутствие тока	Проверить подачу тока на контактные зажимы
	Мотор заблокирован	Снять блокировку, вращая вентилятор при помощи инструмента
	Комнатный термостат настроен на низкую температуру	Настроить термостат на более высокую температуру
	Срабатывание предохранительного термостата	Подождать ~1 мин и затем нажать кнопку "RESET"
Мотор вращается, но горелка не включается, и после нескольких секунд тепловентилятор блокируется	Кран газового баллона закрыт	Открыть кран баллона
	Газовый баллон пуст	Заменить баллон
	Форсунка засорена	Снять форсунку и прочистить
	Газовый клапан не открывается	Проверить правильность работы электроклапана
	Отсутствие искры	Проверить позицию электрода
	Потери в газовой трубке и соединениях	Определить потери, используя мыльную пену
Горелка включается, но после нескольких секунд тепловентилятор блокируется	Отсутствует заземление системы	Проверить и соединить правильно
	Плохое соединение между щупом и предохранительным щитком	Проверить и соединить правильно
	Неисправный предохранитель	Заменить предохранитель
Во время работы тепловентилятор блокируется	Недостаточная подача газа	Проверить правильность работы редуктора давления и, если нужно, заменить его
	Недостаточная вентиляция	Проверить правильность работы мотора
	Недостаточная подача газа по причине образования инея на газовом баллоне	Проверить и, если нужно, использовать большой баллон или несколько небольших баллонов, соединенных вместе

## **ГАРАНТИЯ НЕ РАСПРОСТРАНЯЕТСЯ:**

на тепловентиляторы с дефектами, возникшими в результате эксплуатации их с нарушениями требований паспорта в том числе:

- работа с перегрузкой электродвигателя;
- механические повреждения в результате удара, падения и т.п.;
- повреждения в результате воздействия огня, агрессивных веществ;
- проникновения посторонних предметов внутрь изделия;
- самостоятельного ремонта или изменения внутреннего устройства или ремонта вне гарантийной мастерской.
- повреждения, вызванные стихией, пожаром, бытовыми факторами;
- повреждения, вызванные несоответствием Государственным стандартам параметров питающих, телекоммуникационных, кабельных сетей и других подобных внешних факторов.

Тепловентиляторы на гарантийный ремонт принимаются с паспортом и гарантийным талоном с отметкой даты продажи и наименованием организации продавца, с кабелем со штатной вилкой и в упаковке предприятия изготовителя.